

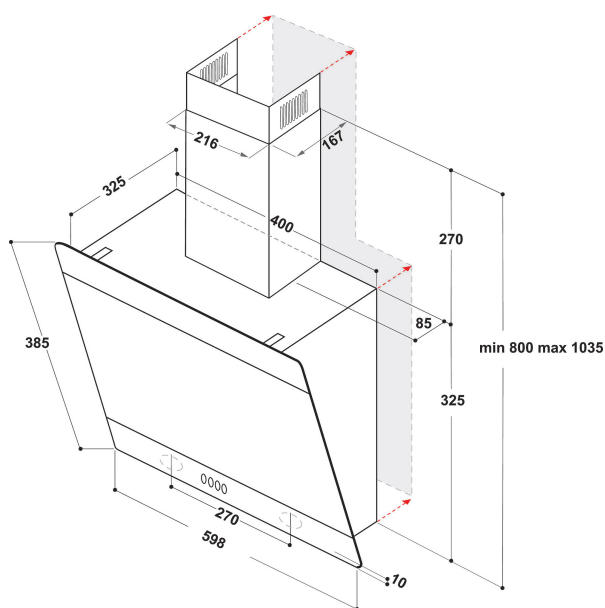
WHVP 62F LT SD

12NC: 859991629260

GTIN (EAN) kods: 8003437621291

Whirlpool

SENSING THE DIFFERENCE



GALVENĀS IEZĪMES

| | |
|-------------------------------------|--|
| Produktu grupa | Tvaika nosūcējs |
| Korpusa krāsa | Sudrabs |
| Korpusa materiāls | Stikls |
| Dūmvada krāsa | Melns |
| Dūmvada materiāls | Metāls |
| Tipoloģija | Manuāls |
| Uzstādīšanas veids | Brīvi stāvošs |
| Vadības veids | Elektronisks |
| Vadības iestatījumu veids | - |
| Dekoratīvā paneļa iespējas | Nav piemērojams |
| Motora novietojums | Tvaika nosūcēja korpusā integrēts motors |
| Darbības režīms | Saliekams |
| Elektriskā pieslēguma jauda (W) | 233 |
| Strāva (A) | 1 |
| Voltāža (V) | 220-240 |
| Frekvence (Hz) | 50 |
| Elektrības vada garums (cm) | 150 |
| Kontaktdakšas veids | Nē |
| Dūmvada augstums (mm) | 370-700 |
| Produkta augstums, bez dūmvada (mm) | 325 |
| Produkta augstums | 710 |
| Produkta platums | 598 |
| Produkta dziļums | 192 |
| Minimālais nišas augstums | 0 |
| Minimālais nišas platums | 0 |
| Nišas dziļums | 0 |
| Neto svars (kg) | 10.8 |

TEHNISKĀS ĪPAŠĪBAS

| | |
|--|---------------------|
| Manuālo vadības ierīču veids | Skārienvadība |
| Automātisko vadības ierīču veids | - |
| Motoru skaits | 1 |
| Kopējā motoru jauda (W) | 230 |
| Ātruma iestatījumu skaits: jaudas palielināšanas iespēju pieejamība | 4 |
| Jaudas pastiprinājuma funkcijas esamība | Jā |
| Maksimālā izvadītā gaisa nosūkšanas jauda (m ³ /h) | 495 |
| Pastiprinātas jaudas pozīcijas gaisa nosūkšana (m ³ /h) | 650 |
| Izvadītā gaisa maksimālā recirkulācijas jauda (m ³ /h) | 470 |
| Izvadītā gaisa pastiprinātas jaudas pozīcijas recirkulācijas jauda (m ³ /h) | 580 |
| Gaismas kontroles veids | On/Off |
| Gaismas elementu skaits | 2 |
| Izmantoto spuldžu veids | LED |
| Kopējā spuldžu jauda (W) | 3 |
| Gaisa izvada diametrs (mm) | 150 |
| Gaisa plūsmas pretvārsts | Jā |
| Tauku filtra materiāls | Mazgājams alumīnijs |
| Aromātu filtrs | Jā |

ENERGOEFĒKTIVĪTĀTES MARĶĒJUMS

| | |
|---|----|
| Skaņas jauda pie min. ātruma (2010/30/ES) | 52 |
| Skaņas jauda pie maks. ātruma (2010/30/ES) | 65 |
| Tekstā: Līmenis jaudas pastiprinājumā (dB (A) uz 1 m) | 0 |