

## Sērija 6, Siltumsūkņa tipa veļas žāvētājs, 9 kg WQG245DXSN



- **Pašattīrošais kondensators:** kondensators tiek attīrīts no pūkām, lai saglabātu energoefektivitāti.
- **Auto Dry:** automātiski izžāvē tik sausu, cik vēlies.
- **Gultas veļas programma ar divvirzienu cilindru:** nevainojami žāvēšanas rezultāti pat vienlaicīgi žāvējot liela un maza izmēra veļu.
- **Funkcija Half load:** optimizē žāvēšanas iestatījumus (apjomu un ilgumu) nelieliem veļas apjomiem.
- **Klimatam draudzīgs žāvētājs ar dabai draudzīgāko gāzi (R290).**

### Tehniskā informācija

Iebūvēts / Brīvi stāvošs:	Brīvi stāvošais
Noņemama virsma:	Nē
Durvju eņģe:	Pa labi
Strāvas vada garums:	145.0 cm
Produkta izmēri:	842x598x613 mm
Neto svars:	54.9 kg
Fluorētas siltumnīcefekta gāzes:	Nē
Hermētiski noblīvēts aprīkojums:	Jā
EAN kods:	4242005523368
Savienojuma jauda:	600 W
Drošinātāju aizsardzība:	10 A
Spriegums:	220-240 V
Frekvence:	50 Hz
Maksimālā ietilpība kg:	9.0 kg
Energoefektivitātes klase (Regula (ES) 2017/1369) <sup>1</sup> :	C
Svērtais enerģijas patēriņš vienā ciklā (ES 2017/1369):	1.10 kWh/cycle
Svērtais enerģijas patēriņš uz 100 cikliem (ES 2017/1369):	110 kWh/100 cycles
Kondensācijas efektivitāte (ES 2017/1369):	88 %
Programmas ilgums puse no ietilpības (ES 2017/1369):	2:05
Programmas ilgums, nominālā ietilpība (ES 2017/1369):	3:15

### Papildu piederumi

WMZ20600 :  
 WTZ1110 Kondensāta šļūtene  
 WTZ2741C Kompl.montāž.citu virs cita ar plauktu



<sup>1</sup> Atbilstoši energoefektivitātes klašu skalai no A līdz G

## Sērija 6, Siltumsūkņa tipa veļas žāvētājs, 9 kg WQG245DXSN

### Motora jauda/patēriņš

#### Programmas

- Standarta programmas: kokvilna, Easy care
- Programma gultasveļai: samazina lielu veļas gabalu burzīšanos, pateicoties reversīvai tvertnei
- Speciālas programmas: Kokvilna, Bed linens, Krekl/blūzes, Cotton Eco, Dūnu apģērbi, Jauktā veļa, Dvielī, Hygiene, Jaukta veļa, super quick 41, Sporta drēbes, Sintētika, Vīlna, Siltas žāvēšanas laika programma

#### Papildu programmas

- 120 min pretsaburzīšanās funkcija programmas beigās
- Half Load funkcija: optimālai mazu veļas porciju žāvēšanai
- TouchControl pogas: Iron dry, Cupboard dry, Cupboard dry+, Programmas beigu laika atlikšana, Half load, Atvieglota gludināšana, Saudzīga žāvēšana, Signāls, Start / Reload / Pause, 24 h Programmas beigu laika atlikšana

#### Komforts/drošība

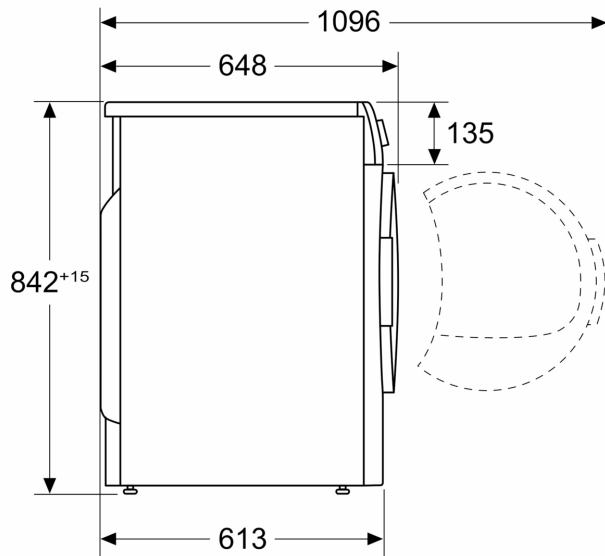
- SelfCleaning Condenser™
- Motor tips: Speed Kompresor
- AutoDry, elektroniska mitruma kontroles sistēma
- Liels LED ekrāns atlikušā laika un 24 h atliktā beigšanas laika, programmu statusa un papildfunkciju atspoguļošanai.
- ieteiktais veļas daudzums
- Lietojuma mērītājs: uzskaita pabeigtās programmas
- Taustiņa veids: Rakstīt tips: maigi uzgriezams
- SensitiveDry sistēma: Liela Nerūsējošā tērauda tvertne ar veļu saudzējošu struktūru un ar soft-design ieliktniem
- AntiVibration Design - stabilāk un klusāk
- Tvertnes apgaismojums - LED
- Kondensāta izplūdes garnitūra: Jā
- Bloķēšana bērnu drošībai: Jā
- Skaņas signāls programmas beigās
- Durtiņas/logs: NewValue door with cover glass, black-blackgrey
- Durvju vēršanās virziens: pa labi, maināms
- Metāla durvju aizvēršanas āķis

#### Tehniska informācija

- Paslīdināms zem 85 cm augstas virsmas
- Izmēri (A x P): 84.2 cm x 59.8 cm
- Ierīces dziļums: 61.3 cm
- Ierīces dziļums, ieskaitot durvis: 64.8 cm
- Ierīces dziļums ar atvērtām durvīm: 109.6 cm
- Siltumsūkņa tehnoloģija ar videi nekaitīgu dzesējošu vielu R290

**Sērija 6, Siltumsūkņa tipa veļas  
žāvētājs, 9 kg  
WQG245DXSN**

Izmēri mm



Izmēri mm

